

---

# IKA Service-Manual

---

## Magnetic stirrer / Magnetrührer RO 10 power

No. 29304.00



**IKA®**

IKA – Werke GmbH & Co. KG  
Janke & Kunkel-Str. 10  
D - 79219 Staufen

Phone: 0049 (0)7633 831 139 / 202  
Fax: 0049 (0) 7633 500 212  
E-Mail: [service@ika.de](mailto:service@ika.de)  
Internet: [www.ika.de](http://www.ika.de)

Type: **RO 10 power**Item No.:**2930400**

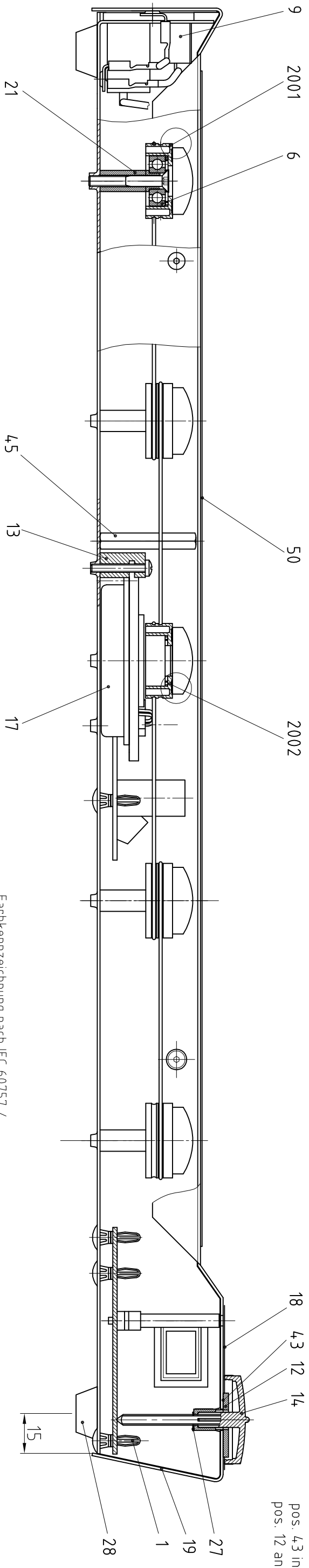
Voltage: 220-240V~ 50/60Hz

**IKA® Service-Manual**

Date: 14-JUN-2007

SZ: 2930400SZ\_e

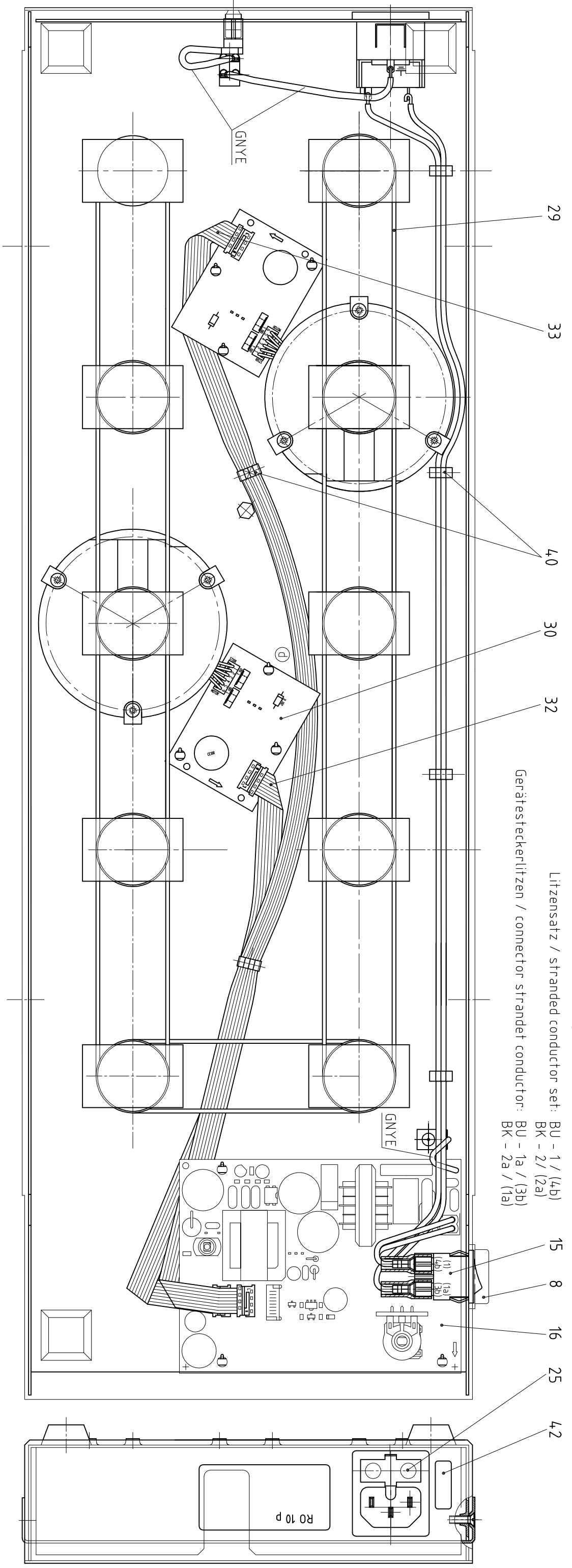
Pos	Item No	Bezeichnung	Description	Technical data	Bemerkung	Remark
1	2927401	LP-ABSTANDSHALTER	PCB-SPACER	4,8mm hoch		
6	0978400	RILLENKUGELLAGER	GROOVED BALL BEARING	6x 19x 6 626.2 Z		
8	2812100	SCHÜTZKAPPE	PROTECTION CAP			
9	3405100	GERÄTESTECKER	CONNECTOR			
12	2927300	KLEMMBUCHSE	CLAMPING BUSHING			
13	2927200	MOTORHALTER	MOTOR CLAMP			
14	2669301	POTI-ACHSE	POT-AXLE	D 33,0xd 4,0xL 41,0		
15	2484701	WIPPSCHALTER	ROCKER SWITCH	V 250A10,0/P2 swubel		
16	2958010	BLP REGLER	PBA REGULATOR	240V	Bis Fabrik Nummer: 00.149350	Until Serial Number : 00.149350
	3052010	BLP REGLER	PBA REGULATOR	240V	Ab Fabrik Nummer : 00.159970	From Serial Number : 00.159970
17	2694300	EC - MOTOR	EC - MOTOR	12V		
18	2928000	FRONTSCHILD (Folie)	FRONT FOIL	60,0x114,0		
19	2926500	HAUBE	HOOD			
21	2927600	LAGERBOLZEN	BOLT			
25	1363700	GERÄTESICHERUNG	FUSE	A 1,000V 250M5x20 T		
27	0999600	SICHERUNGSRING	RETAINING RING	4,0x 0,40		
28	1162900	FUSS (PUFFER BUMPON)	FOOT (BUFFER BUMPON)	20,6x20,6x 7,6 gr		
29	2928300	ANTRIEBSRIEMEN	DRIVING BELT			
30	2869200	BLP MOTOR	PBA MOTOR	RO / RT power	Bis Fabrik Nummer: 00.149350	Until Serial Number : 00.149350
	3063000	BLP MOTOR	PBA MOTOR	RO / RT power	Ab Fabrik Nummer : 00.159970	From Serial Number : 00.159970
32	3099600	FLACHBANDLEITER	FLAT LINE CONDUCTOR	8pol / 260lg	Ab Fabrik Nummer : 00.159970	From Serial Number : 00.159970
33	3099500	FLACHBANDLEITER	FLAT LINE CONDUCTOR	8pol / 500lg	Ab Fabrik Nummer : 00.159970	From Serial Number : 00.159970
40	2984400	MINI-KABELHALTER	MINI-CABLE CLAMP	D 3,0		
42	2268700	HINWEISSCHILD	DECAL INFORMATION	6,35x 19,05		
43	2931200	KLEBEFOLIE	ADHESIVE FOIL	D= 19 0,12 dick		
45	2930900	ABSTANDSBOLZEN	DISTANCE BOLT	SW 6 xM3 xL 37,0		
50	2930801	FOLIE	FOIL	170x 440x0,25		
2001	2997400	MAGNETTRÄGER LAGERBOCK	MAGNET CARRIER BRACKET			
2002	2997300	MAGNETTRÄGER MOTOR	MAGNET CARRIER MOTOR			



Pos. 4.3 zwischen  
Pos. 12 und 19  
pos. 4.3 intermediate  
pos. 12 and 19

Farbkennzeichnung nach IEC 60757 /  
stranded conductor color coding to IEC 60757

Litzensatz / stranded conductor set: BU - 1 / (4b)  
BK - 2 / (2a)  
Gerätesteckerlitzen / connector stranded conductor: BU - 1a / (3b)  
BK - 2a / (1a)



<b>IKA®</b>	Servicezeichnung/service drawing
	R0 10 power Mehrstellenmagnetrihrer
	29 304 00SZ e
	14.03.07