

---

# IKA Service-Manual

---

## Overhead Stirrer / Rührewerk RW 11 basic

No. 28300.00



**IKA®**

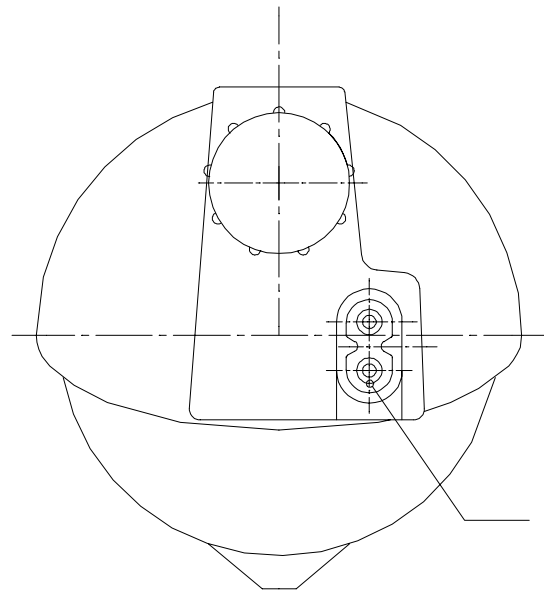
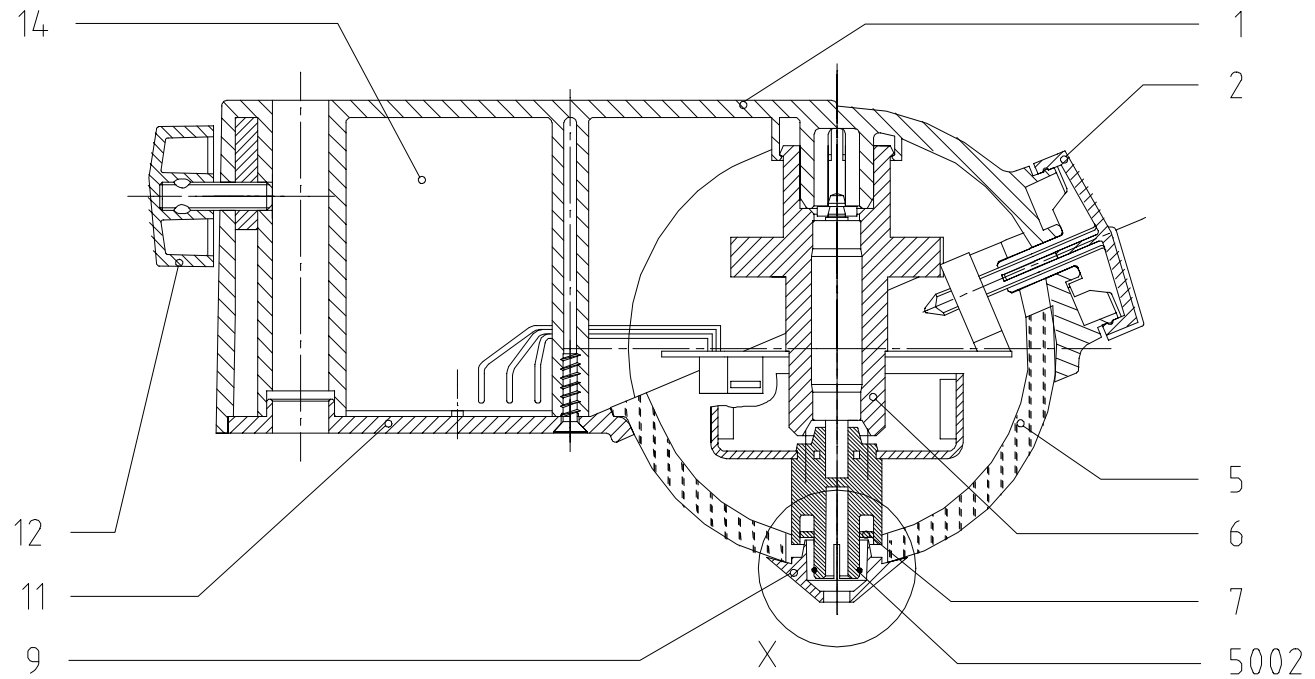
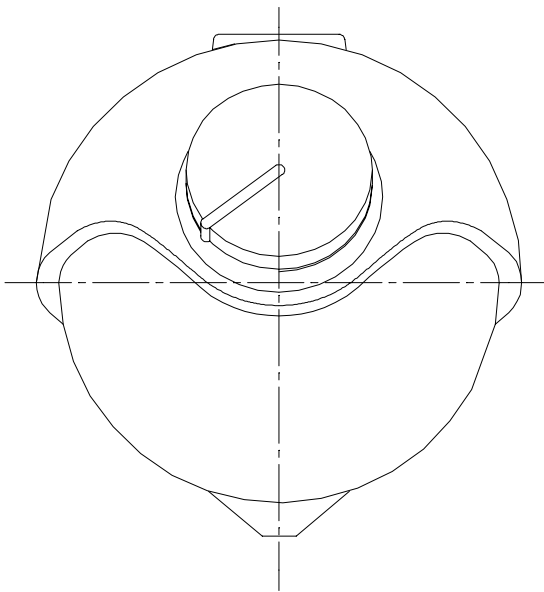
IKA – Werke GmbH & Co. KG  
Janke & Kunkel-Str. 10  
D - 79219 Staufen

Phone: 0049 (0)7633 831 139 / 202

Fax: 0049 (0) 7633 500 212

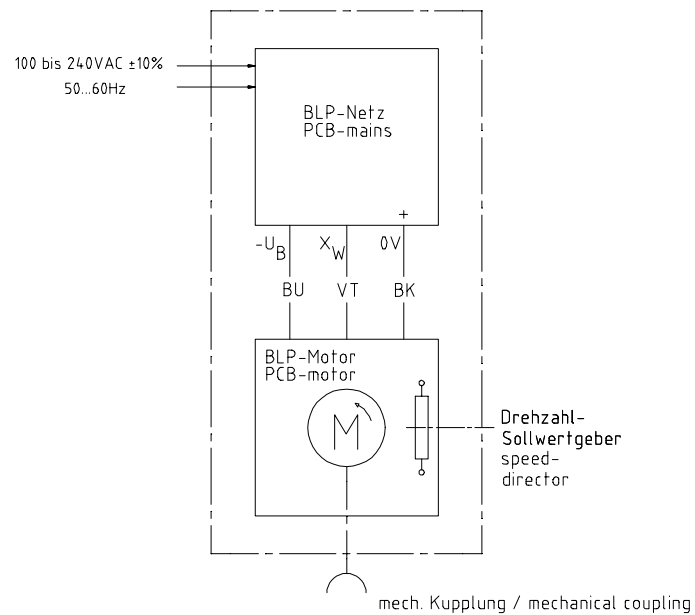
E-Mail: [service@ika.de](mailto:service@ika.de),

Internet: [www.ika.de](http://www.ika.de)



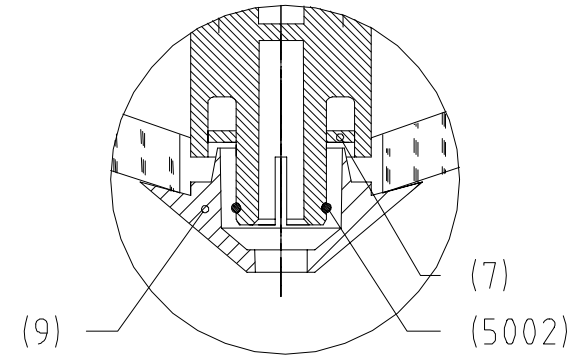
5001

Verdrahtungsplan:  
wiring diagram:



Litzenkennzeichnung nach IEC 757 /  
strand conductor color coding to IEC 757

X2:1



I K A - S e r v i c e u n t e r l a g e n

Stückliste: 2830000            RW 11 basic                            Fabrikationsnr von: 00.001899  
 Gerätetyp : RW 11 B    Fabrikationsnr bis:  
 ÄnderungSt: 0000.00.00    Datum: 12.11.03            Seite:            1

Pos	Identnr	Bezeichnung	Bemerkung
1	2830300	KUNSTSTOFFGEHÄUSE	
2	2830400	POTIDREHKNOFF	
5	2830500	GLASKUGEL	
6	2830600	EC-MOTOR            RW 11 basic	
7	2830700	SCHEIBE	
9	2830900	ABDECKUNG	
11	2831100	KUNSTSTOFFDECKEL	
12	2870801	DREHGRIFF	
14	2832000	BLP-NETZ komplett	
5001	2668900	GERÄTESTECKER            T65^C	
5002	2830800	SPRENGRING	

I K A - S e r v i c e d o c u m e n t a t i o n

list of parts: 2830000            RW 11 basic                            fabrication no. from: 00.001899  
 type                            : RW 11 B    fabrication no.    to:  
 modifikation : 0000.00.00    date: 12.11.03                            page:            1

pos	article no	description	remarks
1	2830300	PLASTIC CASING	
2	2830400	POTENTIOMETER	
5	2830500	GLASS BALL	
6	2830600	EC MOTOR	
7	2830700	WASHER	
9	2830900	COVERING	
11	2831100	PLASTIC COVER	
12	2870801	TURNING KNOB	
14	2832000	PRINTED CIRCUIT BOARD	
5001	2668900	PLUG	
5002	2830800	SNAP RING	